

ỦY BAN NHÂN DÂN TỈNH SÓC TRĂNG  
SỞ TÀI NGUYÊN VÀ MÔI TRƯỜNG TỈNH SÓC TRĂNG



**BÁO CÁO**

**KẾT QUẢ KHOANH ĐỊNH VÙNG HẠN CHẾ,  
KHU VỰC PHẢI ĐĂNG KÝ KHAI THÁC NƯỚC DƯỚI ĐẤT**

**HUYỆN THẠNH TRỊ**

**Dự án: “Rà soát, điều tra đánh giá và khoanh định khu  
vực phải đăng ký khai thác nước dưới đất trên địa bàn  
tỉnh Sóc Trăng”**

**Năm 2020**

**ỦY BAN NHÂN DÂN TỈNH SÓC TRĂNG  
SỞ TÀI NGUYÊN VÀ MÔI TRƯỜNG TỈNH SÓC TRĂNG**



**CHỦ NHIỆM DỰ ÁN  
KS. Nguyễn Thanh Hà**

**BÁO CÁO**

**KẾT QUẢ KHOANH ĐỊNH VÙNG HẠN CHẾ,  
KHU VỰC PHẢI ĐĂNG KÝ KHAI THÁC NƯỚC DƯỚI ĐẤT**

**HUYỆN THẠNH TRỊ**

**Dự án: “Rà soát, điều tra đánh giá và khoanh định khu  
vực phải đăng ký khai thác nước dưới đất trên địa bàn  
tỉnh Sóc Trăng”**

**ĐƠN VỊ CHỦ ĐẦU TƯ**

**ĐƠN VỊ TƯ VẤN**

**Năm 2020**

## MỤC LỤC

MỞ ĐẦU.....	5
Chương 1. TỔNG QUAN VÙNG NGHIÊN CỨU .....	7
1.1. Vị trí địa lý .....	7
1.2. Đặc điểm địa lý tự nhiên, kinh tế, nhân văn .....	7
1.2.1. Đặc điểm địa hình, địa mạo .....	7
1.2.2. Đặc điểm mạng thủy văn .....	8
1.2.3. Đặc điểm khí hậu .....	8
1.2.4. Đặc điểm dân cư .....	9
1.2.5. Đặc điểm kinh tế .....	9
1.2.6. Đặc điểm giao thông .....	10
Chương 2. ĐẶC ĐIỂM ĐỊA CHẤT THỦY VĂN, TRỮ LƯỢNG VÀ HIỆN TRẠNG KHAI THÁC NƯỚC DƯỚI ĐẤT .....	11
2.1. Đặc điểm địa chất thủy văn .....	11
2.1.1. Các tầng chứa nước .....	11
2.1.2. Các thành tạo rất nghèo nước .....	12
2.2. Trữ lượng nước dưới đất .....	12
2.2.1. Phương pháp tính trữ lượng .....	12
2.2.2. Kết quả tính trữ lượng .....	13
2.3. Hiện trạng khai thác .....	13
Chương 3. CƠ SỞ PHÁP LÝ VÀ PHƯƠNG PHÁP XÁC ĐỊNH VÙNG HẠN CHẾ KHAI THÁC NƯỚC DƯỚI ĐẤT, KHU VỰC PHẢI ĐĂNG KÝ KHAI THÁC NƯỚC DƯỚI ĐẤT .....	14
3.1. Cơ sở pháp lý .....	14
3.2. Các tiêu chí xác định và khoanh vùng hạn chế khai thác nước dưới đất .....	14
3.2.1. Tiêu chí .....	14
3.2.2. Khoanh định vùng hạn chế khai thác nước dưới đất .....	15
3.3. Các căn cứ xác định và khoanh định khu vực phải đăng ký khai thác nước dưới đất .....	15
3.3.1. Tiêu chí .....	15
3.3.2. Khoanh định vùng phải đăng ký khai thác nước dưới đất (Ký hiệu ĐK).....	16
3.4. Hiện trạng, diễn biến về tài nguyên nước trên địa bàn tỉnh Sóc Trăng .....	16
3.4.1. Hiện trạng mực nước .....	16
3.4.2. Trữ lượng nước dưới đất và hiện trạng khai thác .....	16
3.4.3. Bãi rác, nghĩa trang .....	17
3.4.5. Quy định của Ủy ban nhân dân tỉnh .....	17

Chương 4. KẾT QUẢ KHOANH ĐỊNH VÙNG HẠN CHẾ VÀ KHU VỰC PHẢI ĐĂNG KÝ KHAI THÁC NƯỚC DƯỚI ĐẤT .....	18
4.1. Vùng hạn chế khai thác nước dưới đất.....	18
4.2. Vùng đăng ký khai thác nước dưới đất.....	18
Chương 5. GIẢI PHÁP THỰC HIỆN VIỆC ĐĂNG KÝ KHAI THÁC NƯỚC DƯỚI ĐẤT .....	20
5.1. Nhóm giải pháp quản lý .....	20
5.1.1. Giải pháp tổ chức thực hiện.....	20
5.1.2. Tăng cường năng lực điều tra, đánh giá tài nguyên NĐĐ.....	24
5.1.3. Tăng cường thể chế, năng lực quản lý ở các cấp.....	24
5.1.4. Công tác truyền thông.....	25
5.2. Nhóm giải pháp kỹ thuật.....	25
5.2.1. Định hướng khai thác, sử dụng NĐĐ .....	25
5.2.2. Giải pháp về kỹ thuật, công nghệ và quy mô công trình .....	25
5.2.3. Tăng cường giám sát tài nguyên nước dưới đất .....	27
5.3. Biện pháp thực hiện hạn chế khai thác nước dưới đất: .....	27

## DANH MỤC CÁC BẢNG SỐ LIỆU

<i>Bảng 1. Diện tích, dân số và mật độ dân số năm 2018.....</i>	<i>9</i>
<i>Bảng 2. Diện tích phân bố nước nhạt của các tầng chứa nước theo xã.....</i>	<i>11</i>
<i>Bảng 3. Tổng hợp chiều sâu mái, đáy, chiều dày trung bình các tầng chứa nước.....</i>	<i>11</i>
<i>Bảng 4. Tổng hợp trữ lượng nước dưới đất nhạt theo tầng.....</i>	<i>13</i>
<i>Bảng 5. Hiện trạng khai thác nước trên địa bàn Huyện Thạnh Trị.....</i>	<i>13</i>
<i>Bảng 6. Bảng tổng hợp số liệu mực nước năm 2018.....</i>	<i>16</i>
<i>Bảng 7. Hiện trạng khai thác nước và mức độ đáp ứng.....</i>	<i>17</i>
<i>Bảng 8. Trữ lượng nước dưới đất còn có thể khai thác theo tầng.....</i>	<i>17</i>
<i>Bảng 9. Bảng thống kê số lượng bãi rác, nghĩa trang trên địa bàn Huyện Thạnh Trị.....</i>	<i>17</i>
<i>Bảng 10. Tổng hợp vùng hạn chế khai thác NĐĐ trên địa bàn Huyện Thạnh Trị.....</i>	<i>18</i>
<i>Bảng 11. Tổng hợp vùng đăng ký khai thác NĐĐ trên địa bàn Huyện Thạnh Trị.....</i>	<i>18</i>

## DANH MỤC CÁC HÌNH MINH HỌA

<i>Hình 1. Sơ đồ vị trí huyện Thạnh Trị.....</i>	<i>7</i>
<i>Hình 2. Sơ đồ khoanh vùng hạn chế và khu vực phải đăng ký khai thác NĐĐ.....</i>	<i>19</i>
<i>Hình 3. Mẫu 38, tờ khai đăng ký khai thác nước dưới đất.....</i>	<i>23</i>
<i>Hình 4. Sơ đồ tổ chức đăng ký khai thác nước dưới đất.....</i>	<i>24</i>
<i>Hình 5. Cấu trúc các kiểu lỗ khoan khai thác.....</i>	<i>26</i>

## NHỮNG CHỮ VIẾT TẮT VÀ MỘT SỐ KÝ HIỆU

AU-SH	Ăn uống, sinh hoạt
CCN	Cụm công nghiệp
ĐBSCL	Đồng bằng sông Cửu Long
ĐCTV	Địa chất thủy văn
KCN	Khu công nghiệp
KT - XH	Kinh tế - xã hội
M	Tổng khoáng hóa
NDĐ	Nước dưới đất
NN&PTNT	Nông nghiệp và phát triển nông thôn
Q	Lưu lượng khai thác
QCVN	Quy chuẩn Việt Nam
LK	Lỗ khoan
LMĐ	Lún mặt đất
TCN	Tầng chứa nước
TNHH MTV	Trách nhiệm hữu hạn một thành viên
TP	Thành phố
TX	Thị xã
TT	Thị trấn
UBND	Ủy ban nhân dân
SX-DV	Sản xuất - dịch vụ
TNN	Tài nguyên nước
VSMT	Vệ sinh môi trường

## MỞ ĐẦU

Thanh Trì là một huyện của tỉnh Sóc Trăng, huyện lỵ là thị trấn Phú Lộc, phía tây và nam huyện giáp tỉnh Bạc Liêu, phía tây bắc giáp thị xã Thanh Trì, phía đông bắc giáp huyện Mỹ Tú còn đông nam giáp huyện Mỹ Xuyên. Nằm trong vùng đất ngập nước mặn thuộc bán đảo Cà Mau, huyện này là một địa phương nuôi trồng thủy sản, đặc biệt là tôm sú, tôm càng xanh và cá đồng.

Huyện có diện tích 287,47km<sup>2</sup>, dân số là 87.093 người và mật độ dân số là 303 người/km<sup>2</sup> (Nguồn: Cục Thống kê tỉnh Sóc Trăng, 2018). Huyện Thanh Trì có nhiều dân tộc sống hòa đồng với nhau gồm có dân tộc Kinh, dân tộc Khmer, dân tộc Hoa và dân tộc khác.

Địa hình huyện Thanh Trì bằng phẳng, chênh lệch độ cao, thấp ít. Cao trình đất biến thiên từ 0,3 – 0,9m, bị chia cắt nhiều bởi hệ thống kênh, rạch, nên kinh tế ở đây sản xuất nông nghiệp là chính, chủ yếu là trồng lúa, màu, chăn nuôi và thủy sản nước ngọt.

Về kinh tế, xã hội; Huyện đã duy trì và nâng cao chất lượng các mô hình kinh tế hợp tác, kinh tế trang trại giúp nông dân chủ động khắc phục rủi ro, nâng cao thu nhập trong sản xuất. Giá trị sản xuất công nghiệp, tiểu thủ công nghiệp đạt cao hơn thời gian trước, đã triển khai thi công và đưa vào sử dụng 65 công trình xây dựng cơ bản. Huyện đã triển khai thực hiện tốt công tác phòng chống dịch bệnh mùa mưa, bảo vệ sức khỏe cộng đồng. An ninh chính, trị trật tự an toàn xã hội được giữ vững.

Để phát triển kinh tế đòi hỏi nhiều yếu tố, trong đó nhu cầu về nước, đặc biệt là nước dưới đất phục vụ các lĩnh vực sinh hoạt, công nghiệp, nông nghiệp, thương mại ... là rất lớn và ngày càng gia tăng. Quá trình khai thác, sử dụng nước dưới đất kéo theo những vấn đề như: gia tăng nguy cơ ô nhiễm, cạn kiệt nguồn nước, các vấn đề như xâm nhập mặn, sụt lún mặt đất, .... Do đó vấn đề cấp thiết đặt ra là quản lý khai thác hiệu quả và bền vững tài nguyên nước dưới đất phục vụ phát triển kinh tế - xã hội.

Để công tác quản lý khai thác tài nguyên nước dưới đất một cách toàn diện hơn, UBND tỉnh Sóc Trăng cho phép Sở Tài nguyên và Môi trường thực hiện dự án: “Rà soát, điều tra đánh giá và khoanh định khu vực phải đăng ký khai thác nước dưới đất trên địa bàn tỉnh Sóc Trăng”.

Báo cáo kết quả khoanh định khu vực phải đăng ký khai thác nước dưới đất trên địa bàn huyện Thanh Trì là sản phẩm của dự án đối với từng huyện.

Nội dung báo cáo này bao gồm các phần sau:

- Mở đầu
- Chương 1. Tổng quan vùng nghiên cứu;
- Chương 2. Đặc điểm địa chất thủy văn, trữ lượng và hiện trạng khai thác nước dưới đất;

- Chương 3. Cơ sở pháp lý và phương pháp khoa học xác định vùng hạn chế, khu vực phải đăng ký khai thác nước dưới đất;

- Chương 4. Kết quả khoan định vùng hạn chế, khu vực phải đăng ký khai thác nước dưới đất;

- Chương 5. Giải pháp thực hiện việc đăng ký khai thác nước dưới đất.

- Kết luận và kiến nghị.

Tác giả thực hiện: Nguyễn Thanh Hà - Kỹ sư Địa chất thủy văn chủ nhiệm dự án;

Trong quá trình thực hiện, Tác giả luôn nhận được sự giúp đỡ của UBND Huyện Thanh Trì, UBND tỉnh Sóc Trăng và ý kiến đóng góp của các chuyên gia thuộc Sở tài nguyên và môi trường tỉnh Sóc Trăng, Liên đoàn Quy hoạch và Điều tra tài nguyên nước miền Nam và các đồng nghiệp. Tôi xin chân thành cảm ơn những ý kiến đóng góp quý báu đó.

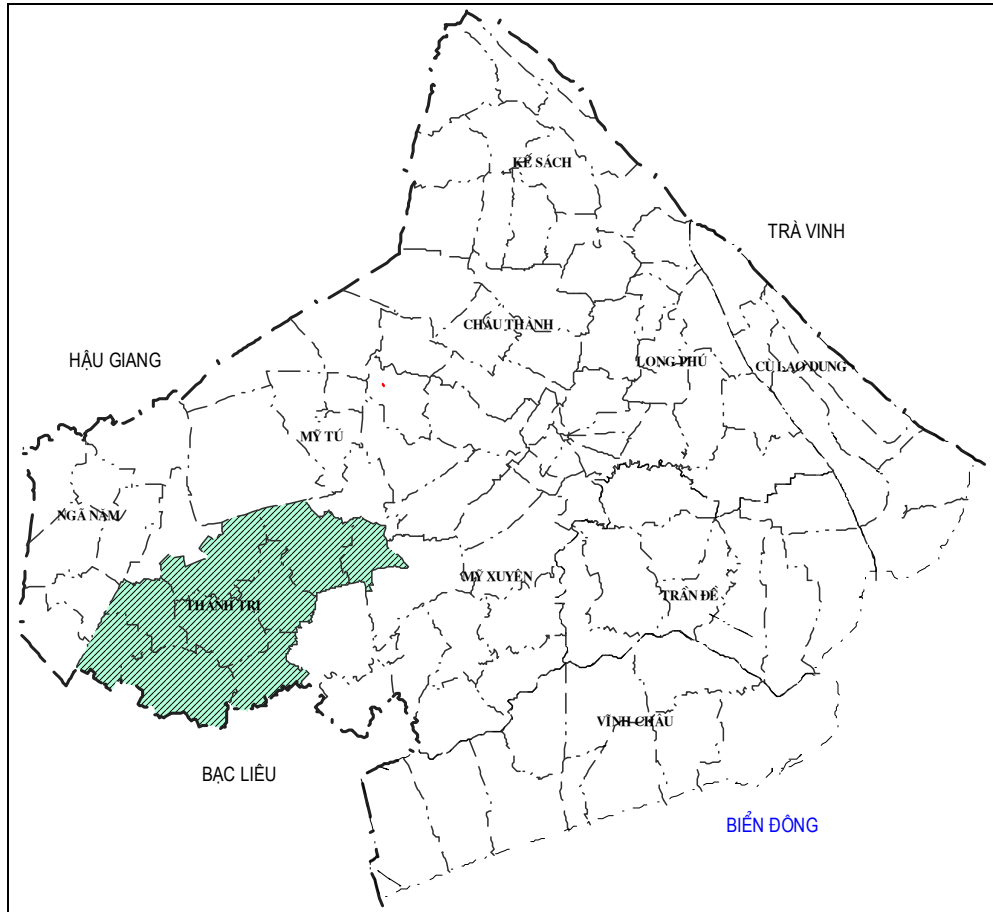


## Chương 1. TỔNG QUAN VÙNG NGHIÊN CỨU

### 1.1. Vị trí địa lý

Huyện Thạnh Trị là một huyện của tỉnh Sóc Trăng, cách thành phố Sóc Trăng 32 km, nằm dọc trên Quốc lộ 1A, huyện lỵ là thị trấn Phú Lộc. phía tây và nam huyện giáp tỉnh Bạc Liêu, phía tây bắc giáp thị xã Thạnh Trị, phía đông bắc giáp huyện Mỹ Tú còn đông nam giáp huyện Mỹ Xuyên. Được giới hạn trong khung tọa độ địa lý:

- Từ 9° 22' 43" đến 9° 33' 27" vĩ độ Bắc.
- Từ 105° 35' 13" đến 105° 50' 52" kinh độ Đông.



Hình 1. Sơ đồ vị trí huyện Thạnh Trị

### 1.2. Đặc điểm địa lý tự nhiên, kinh tế, nhân văn

#### 1.2.1. Đặc điểm địa hình, địa mạo

Sóc Trăng nói chung và huyện Thạnh Trị nói riêng có địa hình tương đối thấp và bằng phẳng, địa hình bao gồm phần đất bằng xen kẽ những vùng trũng và các giồng cát. Toàn bộ tỉnh Sóc Trăng nằm ở phía nam của vùng cửa sông Hậu, cao độ địa hình thay đổi trong khoảng 0,2 – 2,0m so với mực nước biển, vùng nội đồng có cao độ trung bình từ 0,5 - 1,0m. Địa hình của tỉnh có dạng hình lòng chảo thoải, hướng dốc chính từ sông Hậu thấp dần vào phía trong, từ biển Đông và kênh Quản lộ thấp dần vào đất liền với những giồng đất ven sông, biển.

Địa hình huyện Thạnh Trị bằng phẳng, chênh lệch độ cao, thấp ít. Cao trình đất biến thiên từ 0,3 – 0,9m, bị chia cắt nhiều bởi hệ thống kênh, rạch, nên kinh tế ở đây sản xuất nông nghiệp là chính, chủ yếu là trồng lúa, màu, chăn nuôi và thủy sản nước ngọt.

Với điều kiện địa hình, địa mạo, địa chất trầm tích nêu trên cho thấy sự tương quan giữa tiểu địa hình, địa mạo, địa chất trầm tích của tỉnh với điều kiện thổ nhưỡng và hiện trạng các kiểu sử dụng đất. Đây là vấn đề cần nghiên cứu, sử dụng lợi thế về các yếu tố địa hình, địa mạo trong công tác ứng phó, giảm thiểu tác động của BĐKH và nước biển dâng.

### **1.2.2. Đặc điểm mạng thủy văn**

Sóc Trăng có hệ thống kênh rạch chịu ảnh hưởng của chế độ thủy triều ngày lên xuống 2 lần, mực triều dao động trung bình từ 0,4m đến 1,0m. Thủy triều vùng biển không những gắn liền với các hoạt động sản xuất, sinh hoạt của cư dân địa phương, mà còn mang lại nhiều điều kỳ thú cho du khách khi đến tham quan, du lịch và tìm hiểu hệ sinh thái rừng tự nhiên.

Nhờ vào địa thế đặc biệt, nơi dòng sông Hậu đổ ra biển Đông, vùng có nhiều trữ lượng tôm cá, Sóc Trăng có đủ điều kiện thuận lợi để cũng như phát triển kinh tế biển tổng hợp.

Sông rạch tỉnh Sóc Trăng nằm trong vùng ảnh hưởng của chế độ bán nhật triều không đều, cao độ mực nước của hai đỉnh triều và hai chân triều không bằng nhau, biên độ triều trung bình từ 194cm - 220cm.

Huyện Thạnh Trị có hệ thống sông như: Sông Trung Hòa, Sông Cái, sông Tà Niên và các kênh rạch lớn như: Rạch Cái Trâu-Chàng Ré, rạch Tám Thước, rạch Nàng Rền ....

Chế độ thủy văn vùng chịu ảnh hưởng của thủy triều biển Đông, dòng chảy sông Cái và mưa nội đồng. Thủy triều biển Đông có biên độ lớn nên vùng ven biển, ven cửa sông Hậu có biên độ 1,5 m đến 3,0m. Tuy nhiên khi vào sâu trong nội đồng (Thạnh Trị) biên độ giảm nên chỉ có biên độ khoảng 0,5 - 1,5m vào mùa khô và 0,3m - 0,7m vào mùa mưa. Sự tác động mạnh của thủy triều đã kéo theo sự xâm nhập mạnh mẽ của nước mặn vào tỉnh Sóc Trăng theo các hướng truyền chính là từ sông Mỹ Thanh và vào các kênh rạch thông với cửa sông Hậu.

### **1.2.3. Đặc điểm khí hậu**

Huyện Thạnh Trị nói riêng và tỉnh Sóc Trăng nói chung nằm trong vùng khí hậu nhiệt đới chịu ảnh hưởng gió mùa, chia thành mùa khô và mùa mưa, trong đó mùa mưa bắt đầu từ tháng 5 đến tháng 10, mùa khô kéo dài từ tháng 11 đến tháng 4 năm sau. Nhiệt độ trung bình hàng năm khoảng 27,1-27,4<sup>0</sup>C, ít khi bị bão lũ (Nguồn: Niên giám Thống kê tỉnh Sóc Trăng, 2018).

*Nắng*: Tổng số giờ nắng bình quân trong năm giai đoạn 2010-2018 trong khoảng 194giờ/tháng (2013) - 287,7giờ/tháng (2015). Cao nhất là tháng 3/2015 (300,2giờ)

*Mưa*: Lượng mưa trung bình hàng năm là 1.394mm (2015) – 2.142,8mm (2010), chênh lệch lớn theo mùa, mùa mưa chiếm 90% tổng lượng mưa, mùa khô rất ít, có tháng không mưa.

*Độ ẩm không khí*: Độ ẩm không khí trung bình tháng/năm giảm dần theo thời gian. Năm 2010 là 84%, năm 2015 là 82%.

*Mực nước sông Hậu (trạm Đại Ngãi)*: Mực nước sông cũng giảm theo thời gian. Cụ thể mực nước trung bình năm 2013 là 27cm, năm 2014 là 25cm và 2015 là 18cm (thấp nhất là -9cm).

*Gió*: Nằm trong vùng khí hậu nhiệt đới gió mùa, tỉnh Sóc Trăng có các hướng gió chính như sau: tây, tây nam, đông bắc, đông nam và gió được chia làm hai mùa rõ rệt là gió mùa đông bắc và gió mùa tây nam. Mùa mưa chịu ảnh hưởng của gió mùa tây nam là chủ yếu. Mùa khô thì chịu ảnh hưởng của gió mùa đông bắc là chủ yếu.

#### **1.2.4. Đặc điểm dân cư**

Theo số liệu của niên giám thống kê năm 2018, tổng dân số của Huyện Thạnh Trị năm 2018 là 87.093 người, mật độ dân số 303 người/km<sup>2</sup>. Quá trình đô thị hóa phát triển mạnh. Trong tương lai, việc đô thị hóa sẽ tiếp tục, không ngừng gia tăng. Đô thị hóa kéo theo chuyển dịch dân số nông thôn ra thành thị, làm cho dân số đô thị có xu hướng gia tăng qua các năm trong khi ở khu vực nông thôn dân số giảm dần. (Nguồn: Cục Thống kê tỉnh Sóc Trăng, 2018).

*Bảng 1. Diện tích, dân số và mật độ dân số năm 2018*

Huyện/ Thị xã	Diện tích (km <sup>2</sup> )	Dân số trung bình (người)	Mật độ dân số (người/km <sup>2</sup> )
Thạnh Trị	287,47	87.093	303

#### **1.2.5. Đặc điểm kinh tế**

Thạnh Trị là huyện thuần nông nằm ở cuối nguồn sông Hậu, thuộc tỉnh Sóc Trăng; với điều kiện địa hình, địa lý của huyện không thuận lợi lắm và tình hình chung về kinh tế - xã hội của tỉnh còn khó khăn, nhưng với quyết tâm và nỗ lực cao của toàn huyện cùng hỗ trợ của Nhà nước và các cấp ngành tỉnh Sóc Trăng, những năm qua huyện Thạnh Trị đạt được nhiều thành quả đáng khích lệ.

Xác định được tiềm năng, thế mạnh của mình, lấy kinh tế nông nghiệp là khâu phát triển chủ yếu, trong đó cây lúa và chăn nuôi là chủ lực. Thông qua đó đã triển khai các biện pháp như: Chuyển dịch cơ cấu kinh tế trong nội bộ ngành nông nghiệp, thay đổi giống cây trồng vật nuôi, chuyển giao - ứng dụng các tiến bộ khoa học vào sản xuất, xây dựng nhiều mô hình có hiệu quả cao cụ thể là: Hiện nay 90% diện tích

canh tác sử dụng giống lúa xác nhận được khuyến cáo, 100% áp dụng cơ giới hóa khâu thu hoạch và bảo quản nông sản; ít nhất có 70% nông dân tham gia các mô hình hợp tác sản xuất, bao tiêu sản phẩm; lợi nhuận bình quân trên 1 ha đạt 30 triệu đồng. Đặc biệt, bước đầu đã xây dựng được nhãn hiệu gạo Tài nguyên Thanh Trì.

Cùng với cây lúa, là sự bứt phá của các mô hình sản xuất đa cây, đa con như màu chuyên canh, nắm các loại, nuôi gà thả vườn, cá thát lát, phát triển trang trại chăn nuôi heo, bò lấy thịt, trang trại cá sấu... đang phát triển khá tốt, từ đó huyện quyết định thành lập Ban quản lý mô hình chăn nuôi, đủ sức tạo nguồn hàng cho thị trường trong và ngoài huyện.

Để duy trì phát triển KT-XH với tốc độ cao và bền vững, đẩy mạnh quá trình công nghiệp hóa, hiện đại hóa, huyện xác định từ nay đến năm 2020 sẽ tiếp tục khai thác tiềm năng, lợi thế của một huyện vùng trũng, kết hợp huy động các nguồn lực để tập trung đầu tư phát triển KT-XH; phấn đấu đạt tốc độ tăng trưởng kinh tế cao theo hướng bền vững.

#### **1.2.6. Đặc điểm giao thông**

Huyện Thanh Trì là huyện có vị trí địa lý khá thuận lợi cho việc giao thương và phát triển kinh tế, xã hội. Hệ thống giao thông của Thanh Trì đã được đầu tư cải tạo, nâng cấp và xây dựng, đã phần nào đáp ứng được nhu cầu đi lại và thông thương hàng hoá của nhân dân. Toàn huyện đã xây dựng 36 công trình giao thông nông thôn, tổng chiều dài hơn 37 km, kinh phí thực hiện gần 51,6 tỉ đồng. Từ nguồn vốn kiến thiết thị chính, vốn sự nghiệp giao thông và quỹ bảo trì đường bộ, nâng cấp 14 hạng mục công trình, tổng kinh phí trên 900 triệu đồng.. Trên địa bàn huyện có Quốc lộ 1A đi qua, rất thuận tiện cho giao thông, kinh tế xã hội.

Toàn tỉnh hiện có 12 tuyến xe buýt, trong đó huyện Thanh Trì có 1 tuyến:

- Tuyến 10: Thành phố Sóc Trăng - Thanh Trì- Thanh Trì.

## Chương 2. ĐẶC ĐIỂM ĐỊA CHẤT THỦY VĂN, TRỮ LƯỢNG VÀ HIỆN TRẠNG KHAI THÁC NƯỚC DƯỚI ĐẤT

### 2.1. Đặc điểm địa chất thủy văn

#### 2.1.1. Các tầng chứa nước

Trên lãnh thổ huyện Thạnh Trị tồn tại 7 tầng chứa nước, các tầng chứa nước có diện phân bố mặc nhật cũng như chiều sâu khác nhau. Thành phần đất đá các tầng chứa nước này chủ yếu là cát mịn, trung, thô lẫn sạn sỏi. Mức độ chứa nước từ nghèo đến giàu tùy thuộc vào thành phần đất đá. Dưới đây là bảng diện tích và chiều sâu phân bố của 7 tầng chứa nước huyện Thạnh Trị.

- + Tầng chứa nước lỗ hổng trong các trầm tích tuổi Holocen (qh).
- + Tầng chứa nước lỗ hổng trong các trầm tích tuổi Pleistocen trên (qp<sub>3</sub>).
- + Tầng chứa nước lỗ hổng trong các trầm tích tuổi Pleistocen giữa - trên (qp<sub>2-3</sub>).
- + Tầng chứa nước lỗ hổng trong các trầm tích tuổi Pleistocen dưới (qp<sub>1</sub>).
- + Tầng chứa nước lỗ hổng trong các trầm tích tuổi Pliocen giữa (n<sub>2</sub><sup>2</sup>).
- + Tầng chứa nước lỗ hổng trong các trầm tích tuổi Pliocen dưới (n<sub>2</sub><sup>1</sup>).
- + Tầng chứa nước lỗ hổng trong các trầm tích tuổi Miocen trên (n<sub>1</sub><sup>3</sup>).

*Bảng 2. Diện tích phân bố nước mặc nhật của các tầng chứa nước theo xã*

TT	Xã, thị trấn	Diện tích tự nhiên (km <sup>2</sup> )	Diện tích phân bố nước mặc nhật từng tầng chứa nước (km <sup>2</sup> )						
			qh	qp <sub>3</sub>	qp <sub>2-3</sub>	qp <sub>1</sub>	n <sub>2</sub> <sup>2</sup>	n <sub>2</sub> <sup>1</sup>	n <sub>1</sub> <sup>3</sup>
1	TT Phú Lộc	25,8	-	-	23,1	25,9	25,9	1,4	25,9
2	Châu Hưng	48,0	-	-	49,0	49,0	49,0	36,4	49,0
3	Lâm Kiết	18,7	-	-	18,8	18,8	0,5	12,3	18,7
4	Lâm Tân	41,9	-	-	41,7	41,7	6,1	41,7	41,7
5	Thạnh Tân	39,7	-	-	34,7	39,9	1,2	39,9	39,9
6	Thạnh Trị	35,3	-	-	35,4	35,4	34,9	33,4	35,4
7	Tuần Tức	30,1	-	-	30,3	30,3	19,1	30,3	30,3
8	Vĩnh Lợi	22,7	-	-	19,3	22,9	22,9	22,9	22,9
9	Vĩnh Thành	25,3	-	-	12,6	25,5	23,6	25,5	25,5

*Bảng 3. Tổng hợp chiều sâu mái, đáy, chiều dày trung bình các tầng chứa nước*

Số thứ tự tầng chứa nước	Tên tầng chứa nước	Chiều sâu mái tầng chứa nước (m)	Chiều sâu đáy tầng chứa nước (m)	Chiều dày (m)
1	qh	29,0	35,3	6,3
2	qp <sub>3</sub>	48,6	61,4	12,8
3	qp <sub>2-3</sub>	63,8	122,2	47,2
4	qp <sub>1</sub>	134,0	167,8	33,8
5	n <sub>2</sub> <sup>2</sup>	202,5	292,5	84,3
6	n <sub>2</sub> <sup>1</sup>	329,4	383,7	54,3
7	n <sub>1</sub> <sup>3</sup>	414,4	492,8	78,4

### 2.1.2. Các thành tạo rất nghèo nước

Đi cùng với các tầng chứa nước là các thành tạo rất nghèo nước như sau:

+ Thành tạo rất nghèo nước tuổi Holocen ( $Q_2$ ): Tại Huyện Thanh Trì, thành tạo có chiều sâu đáy từ 12,0m đến 31,0m, chiều dày trung bình là 19,4m. Thành phần đất đá chủ yếu là bùn sét, bột sét, bột, đôi chỗ có xen kẹp các thấu kính cát mịn và mùn thực vật màu xám tro, xám nâu, vàng loang lổ, lẫn sạn sỏi laterit.

+ Thành tạo rất nghèo nước tuổi Pleistocen thượng ( $Q_1^3$ ): Tại Huyện Thanh Trì, thành tạo có chiều dày biến đổi từ 5,0m đến 77,0m, trung bình khoảng 38,7m. Thành phần thạch học chủ yếu là sét, bột, bột cát màu xám, trắng loang lổ đỏ vàng.

+ Thành tạo rất nghèo nước tuổi Pleistocen trung-thượng ( $Q_1^{2-3}$ ): Tại Huyện Thanh Trì, thành tạo có chiều dày biến đổi từ 0,0m đến 21,0m, trung bình khoảng 8,7m.

+ Thành tạo rất nghèo nước tuổi Pleistocen hạ ( $Q_1^1$ ): Chiều sâu mái 132,0. Chiều sâu đáy 144,0m. Bề dày khoảng 12,0m. Thành phần thạch học chủ yếu là sét, bột màu xanh, xám nâu.

+ Thành tạo rất nghèo nước tuổi Pliocen trung ( $N_2^2$ ): Chiều sâu mái trung bình khoảng 169,5m. Chiều sâu đáy trung bình khoảng 176,0m. Chiều dày trung bình khoảng 8,0m. Thành phần chủ yếu là sét, bột, bột cát màu nâu vàng, nâu.

+ Thành tạo rất nghèo nước Pliocen hạ ( $N_2^1$ ): Chiều sâu mái trung bình khoảng 236,0m. Chiều sâu đáy trung bình khoảng 323,0m. Chiều dày trung bình khoảng 87,0m. Thành phần thạch học của thành tạo rất nghèo nước  $N_2^1$  chủ yếu là sét, bột màu xám xanh đen, nâu đỏ, có tính phân lớp khá rõ ràng.

+ Thành tạo rất nghèo nước tuổi Miocen thượng ( $N_1^3$ ): Thành tạo có chiều sâu mái trung bình là 374,0m; chiều sâu đáy trung bình là 444,0m; chiều dày trung bình là 70,0m. Thành phần thạch học của thành tạo rất nghèo nước  $N_1^3$  chủ yếu là sét, bột vàng sẫm, nâu đỏ. Thành tạo là lớp ngăn chặn quá trình xâm nhập mặn, nhiễm bẩn từ tầng chứa nước  $n_2^1$  và tầng chứa nước  $n_1^3$ , ngược lại.

## 2.2. Trữ lượng nước dưới đất

### 2.2.1. Phương pháp tính trữ lượng

Dựa vào đặc điểm địa chất thủy văn, mức độ nghiên cứu và tài liệu hiện có, báo cáo chọn **phương pháp cân bằng** để đánh giá trữ lượng nước dưới đất.

Trữ lượng nước dưới đất được tính theo công thức:

$$Q_{kt} = Q_d + Q_t \quad (1)$$

Trong đó:

$Q_d$  - Trữ lượng động tự nhiên;

$Q_t$  - Trữ lượng tĩnh tự nhiên.

### 2.2.2. Kết quả tính trữ lượng

Trữ lượng nước dưới đất nhạt tại huyện Thạnh Trị được hình thành từ 5 tầng chứa nước  $qp_{2-3}$ ,  $qp_1$ ,  $n_2^2$ ,  $n_2^1$  và  $n_1^3$ , kết quả tính toán cho thấy tổng trữ lượng nước dưới đất nhạt là  $413.041m^3/ngày$ . Cụ thể:

*Bảng 4. Tổng hợp trữ lượng nước dưới đất nhạt theo tầng*

Trữ lượng nước dưới đất nhạt ( $m^3/ngày$ )							
qh	qp <sub>3</sub>	qp <sub>2-3</sub>	qp <sub>1</sub>	n <sub>2</sub> <sup>2</sup>	n <sub>2</sub> <sup>1</sup>	n <sub>1</sub> <sup>3</sup>	Tổng
-	-	62.631	66.985	87.815	75.331	120.279	413.041

### 2.3. Hiện trạng khai thác

Tổng số công trình và lượng khai thác nước dưới đất trong toàn huyện Thạnh Trị là  $18.992m^3/ngày/9.028$  giếng khoan. Trong đó khai thác đơn lẻ là  $16.845m^3/ngày/9.011$  giếng khoan, khai thác tập trung (Công ty TNHH MTV Cấp nước Sóc Trăng và Trung tâm nước sạch và vệ sinh môi trường nông thôn tỉnh Sóc Trăng) là  $2.239m^3/ngày/17$  giếng khoan.

*Bảng 5. Hiện trạng khai thác nước trên địa bàn Huyện Thạnh Trị*

Khai thác đơn lẻ (các hộ dân và cơ sở nhỏ lẻ)		Công ty TNHH MTV Cấp nước Sóc Trăng		Trung tâm Nước sạch và Vệ sinh Môi trường nông thôn tỉnh Sóc Trăng		TỔNG CỘNG	
Số giếng	Lưu lượng khai thác	Số giếng	Lưu lượng khai thác	Số giếng	Lưu lượng khai thác	Số giếng	Lưu lượng khai thác
9.011	16.845	2	1.000	15	1.239	9.028	18.992

### **Chương 3. CƠ SỞ PHÁP LÝ VÀ PHƯƠNG PHÁP XÁC ĐỊNH VÙNG HẠN CHẾ KHAI THÁC NƯỚC DƯỚI ĐẤT, KHU VỰC PHẢI ĐĂNG KÝ KHAI THÁC NƯỚC DƯỚI ĐẤT**

#### **3.1. Cơ sở pháp lý**

- Căn cứ Luật Tài nguyên nước số 17/2012/QH13 ngày 21 tháng 6 năm 2012;
- Căn cứ Nghị định số 167/2018/NĐ-CP ngày 26 tháng 12 năm 2018 của Chính phủ quy định việc hạn chế khai thác nước dưới đất.

#### **3.2. Các tiêu chí xác định và khoanh vùng hạn chế khai thác nước dưới đất.**

##### **3.2.1. Tiêu chí**

Tiêu chí phân vùng hạn chế khai thác nước dưới đất được lựa chọn kết hợp từ Khoản 4, Điều 52, Luật Tài nguyên nước và Điều 4; 6; 7; 8 và 9 Nghị định 167/2018/NĐ-CP của Chính phủ ngày 26 tháng 12 năm 2018.

Theo đó, vùng hạn chế khai thác NDD là vùng thuộc một trong các trường hợp sau:

##### **a. Vùng hạn chế 1: (Điều 6 – NĐ167/2018/NĐ-CP)**

- Khu vực đã từng xảy ra sự cố sụt, lún đất, biến dạng địa hình (khu vực sụt, lún);
- Khu vực có biên mặn;
- Khu vực có bãi chôn lấp chất thải rắn tập trung theo quy định của pháp luật về quy hoạch, xây dựng và bảo vệ môi trường;
- Khu vực có giếng khai thác nước dưới đất bị ô nhiễm, gây ảnh hưởng xấu đến sức khỏe con người và sinh vật mà chưa có giải pháp công nghệ để xử lý để bảo đảm đạt quy chuẩn kỹ thuật quốc gia về chất lượng nước ăn uống, sinh hoạt;
- Khu vực có nghĩa trang tập trung hoặc các khu vực có nguy cơ gây ô nhiễm nguồn nước dưới đất khác do Ủy ban nhân dân các tỉnh, thành phố trực thuộc trung ương (sau đây gọi tắt là Ủy ban nhân dân cấp tỉnh) quyết định.

##### **- Phạm vi khoanh định khu vực hạn chế:**

- + Không vượt quá 500 m kể từ đường biên khu vực bị sụt, lún;
- + Không vượt quá 1.000 m kể từ biên mặn đối với trường hợp tầng chứa nước có biên mặn;
- + Không vượt quá 1.000m đến 3.000 m kể từ đường biên của bãi chôn, lấp chất thải rắn tập trung;
- + Đối với trường hợp khu vực có giếng bị ô nhiễm;
- + Đối với khu vực có nghĩa trang tập trung, các khu vực có nguy cơ gây ô nhiễm nguồn nước dưới đất khác thì căn cứ nguy cơ, mức độ gây ô nhiễm, Ủy ban nhân dân cấp tỉnh quyết định cụ thể phạm vi khoanh định khu vực liền kề.

b. Vùng hạn chế 2: (Điều 7 – NĐ167/2018/NĐ-CP), được thực hiện đối với các khu vực, tầng chứa nước sau đây:

- Các tầng chứa nước lỗ hổng thuộc khu vực đồng bằng sông Cửu Long;



c. Vùng hạn chế 3: (Điều 8 – NĐ167/2018/NĐ-CP). Căn cứ hiện trạng sơ đồ hệ thống cấp nước tập trung hiện có, bao gồm cả các điểm đầu nối, nếu các khu dân cư, khu công nghiệp tập trung.

- Đã được đầu nối với hệ thống cấp nước tập trung, bảo đảm nhu cầu sử dụng nước cả về thời gian, lưu lượng và chất lượng nước phù hợp với mục đích sử dụng nước;

- Chưa được đầu nối nhưng có điểm đầu nối liền kề của hệ thống cấp nước tập trung và sẵn sàng để cung cấp nước sạch, bảo đảm nhu cầu sử dụng nước cả về thời gian, lưu lượng và chất lượng nước phù hợp với mục đích sử dụng nước.

d. Vùng hạn chế 4: (Điều 9 – NĐ167/2018/NĐ-CP). Trường hợp khu dân cư, khu công nghiệp tập trung không thuộc Vùng hạn chế 3 mà cách sông, suối, kênh, rạch, hồ chứa (nguồn nước mặt) không vượt quá 1.000 m và nguồn nước mặt đó đáp ứng cấp nước sinh hoạt hoặc được quy hoạch để cấp nước sinh hoạt; Có chế độ dòng chảy ổn định, dòng chảy tối thiểu từ 10 m<sup>3</sup>/s trở lên đối với sông, suối, kênh, rạch hoặc tổng dung tích từ 10 triệu m<sup>3</sup> trở lên đối với hồ chứa; Có chất lượng nước đảm bảo quy chuẩn kỹ thuật quốc gia về chất lượng nước mặt cột A1 trở lên.

đ. Vùng hạn chế hỗn hợp: (Điều 4 – NĐ167/2018/NĐ-CP):

Trường hợp có các khu vực hạn chế thuộc vùng hạn chế bị chồng lấn nhau thì phần diện tích chồng lấn được xếp vào Vùng hạn chế hỗn hợp.

### **3.2.2. Khoanh định vùng hạn chế khai thác nước dưới đất**

#### **CÁC KÝ HIỆU TRÊN BẢN ĐỒ**

##### **1. Vùng hạn chế khai thác nước dưới đất (Ký hiệu TC1).**

- Vùng nằm trong phạm vi bãi rác, nghĩa trang, Khu vực nằm trong phạm vi khoảng cách nhỏ hơn một (01) km tới bãi rác thải tập trung, bãi chôn lấp chất thải, nghĩa trang và các nguồn thải nguy hại khác, (**Ký hiệu TC1.1**).

- Vùng liền kề có khoảng cách < 01km tới biên mặn  $M \geq 1,5g/l$ , (**Ký hiệu TC1.2**).

##### **2. Vùng hạn chế khai thác nước dưới đất (Ký hiệu TC3).**

Vùng có hệ thống cấp nước tập trung gồm: Khu đô thị; Khu dân cư tập trung; Khu chế xuất; Khu, cụm công nghiệp tập trung; Làng nghề đã được đầu nối với hệ thống cấp nước tập trung và đảm bảo cung cấp nước ổn định cả về số lượng và chất lượng.

### **3.3. Các căn cứ xác định và khoanh định khu vực phải đăng ký khai thác nước dưới đất**

#### **3.3.1. Tiêu chí**

Trên địa bàn tỉnh Sóc Trăng, tất cả các tầng chứa nước đều sâu hơn 20m.

Căn cứ vào mục 3, Điều 4 Thông tư 27/2014/TT-BTNMT ngày 30 tháng 05 năm 2014 thì tất cả các công trình khai thác nước dưới đất đều phải đăng ký.

#### **Điều 4. Khu vực phải đăng ký khai thác nước dưới đất**

d) Khu vực đã bị ô nhiễm hoặc gia tăng ô nhiễm do khai thác nước dưới đất gây ra; khu vực nằm trong phạm vi khoảng cách nhỏ hơn một (01) km tới các bãi rác tập trung, bãi chôn lấp chất thải, nghĩa trang và các nguồn thải nguy hại khác;

đ) Khu đô thị, khu dân cư tập trung ở nông thôn, khu chế xuất, khu, cụm công nghiệp tập trung, làng nghề đã được đấu nối với hệ thống cấp nước tập trung và bảo đảm cung cấp nước ổn định cả về số lượng và chất lượng.

2. Căn cứ đặc điểm của các tầng chứa nước, hiện trạng khai thác, sử dụng nước dưới đất, yêu cầu quản lý của địa phương, Ủy ban nhân dân cấp tỉnh quy định cụ thể mực nước hạ thấp cho phép, nhưng không vượt quá một nửa bề dày của tầng chứa nước đối với tầng chứa nước không áp, không vượt quá mái của tầng chứa nước và không được sâu hơn 35 m tính từ mặt đất đối với các tầng chứa nước có áp.

3. Tổ chức, cá nhân có giếng khoan khai thác nước dưới đất cho hoạt động sản xuất, kinh doanh, dịch vụ với quy mô không vượt quá 10 m<sup>3</sup>/ngày đêm, giếng khoan khai thác nước dưới đất cho sinh hoạt của hộ gia đình, cho các hoạt động văn hóa, tôn giáo, nghiên cứu khoa học nằm trong các khu vực quy định tại Khoản 1 Điều này và có chiều sâu lớn hơn 20 m thì phải thực hiện việc đăng ký khai thác nước dưới đất.

### 3.3.2. Khoanh định vùng phải đăng ký khai thác nước dưới đất (Ký hiệu ĐK).

## 3.4. Hiện trạng, diễn biến về tài nguyên nước trên địa bàn tỉnh Sóc Trăng

### 3.4.1. Hiện trạng mực nước

#### a. Hiện trạng mực nước tại các công trình khai thác nước

Theo tài liệu quan trắc của mạng quan trắc Quốc gia trên địa bàn tỉnh Sóc Trăng, tài liệu mạng quan trắc địa phương, tài liệu khảo sát thực tế và tài liệu mực nước đo được tại các giếng khoan thuộc Công ty cấp nước Sóc Trăng và Trung tâm nước sạch và vệ sinh môi trường nông thôn tỉnh Sóc Trăng cho thấy mực nước ở các tầng lớn nhất là 14,80m (tầng n<sub>2</sub><sup>2</sup>) và nhỏ nhất là 3,18m (tầng qh – LK Q59804Z).

Mực nước động thu thập được tại nhật ký quan trắc của Công ty cấp nước Sóc Trăng cho thấy mực nước sâu nhất là 23,15 (tầng qp<sub>2-3</sub>) và 19,83m (tầng n<sub>1</sub><sup>3</sup>).

Bảng 6. Bảng tổng hợp số liệu mực nước năm 2018

Tầng	Mực nước tĩnh (m)			Mực nước động (m)		
	Lớn nhất	Nhỏ nhất	Trung bình	Lớn nhất	Nhỏ nhất	Trung bình
qh	7,20	3,18	5,19	-	-	-
qp <sub>3</sub>	11,70	8,44	10,07	-	-	-
qp <sub>2-3</sub>	12,97	9,52	11,24	23,15	12,21	17,82
qp <sub>1</sub>	12,26	8,69	10,47	17,93	10,83	14,24
n <sub>2</sub> <sup>2</sup>	14,80	10,98	12,89	-	-	14,50
n <sub>2</sub> <sup>1</sup>	13,57	9,22	11,39	-	-	-
n <sub>1</sub> <sup>3</sup>	11,20	7,83	9,51	19,83	8,41	16,59

### 3.4.2. Trữ lượng nước dưới đất và hiện trạng khai thác

Tại chương 3 tính toán được **trữ lượng nước dưới đất vùng nước nhạt** là 413.041m<sup>3</sup>/ngày. Trữ lượng khai thác an toàn là 123.912m<sup>3</sup>/ngày. Hiện tại nhu cầu

khai thác sử dụng là 19.084m<sup>3</sup>/ngày. So sánh với trữ lượng khai thác an toàn thì còn có thể tiếp tục khai thác là 104.828m<sup>3</sup>/ngày. Tuy nhiên đó chỉ là con số trung bình theo địa phương và tất cả các tầng. Cụ thể:

*Bảng 7. Hiện trạng khai thác nước và mức độ đáp ứng*

Huyện, thị, thành phố	Trữ lượng NĐĐ nhật (m <sup>3</sup> /ngày)	Trữ lượng khai thác an toàn (30%)	Hiện trạng khai thác (m <sup>3</sup> /ngày)	Mức độ đáp ứng
Thanh Trì	413.041	123.912	19.084	104.828

*Bảng 8. Trữ lượng nước dưới đất còn có thể khai thác theo tầng*

Tên thị xã	Trữ lượng còn có thể khai thác NĐĐ theo tầng (m <sup>3</sup> /ngày)						
	qh	qp <sub>3</sub>	qp <sub>2-3</sub>	qp <sub>1</sub>	n <sub>2</sub> <sup>2</sup>	n <sub>2</sub> <sup>1</sup>	n <sub>1</sub> <sup>3</sup>
Thanh Trì	0	-712	691	19.961	26.299	22.599	36.084

### 3.4.3. Bãi rác, nghĩa trang

Theo tài liệu thu thập từ bản đồ hiện trạng sử dụng đất, bản đồ quy hoạch sử dụng đất trên địa bàn tỉnh Sóc Trăng đến năm 2020; Quyết định số: 1049/QĐHC-CTUBND ngày 03 tháng 10 năm 2014 phê duyệt điều chỉnh quy hoạch quản lý chất thải rắn trên địa bàn tỉnh Sóc Trăng đến năm 2020, tầm nhìn đến năm 2030 và tài liệu điều tra khảo sát thực địa thì trên địa bàn Huyện Thanh Trì có 2 bãi rác với tổng diện tích 2,6ha và 2 nghĩa trang với tổng diện tích 5,2ha.

*Bảng 9. Bảng thống kê số lượng bãi rác, nghĩa trang trên địa bàn Huyện Thanh Trì*

STT	Tên bãi rác	Ký hiệu	Tọa độ VN2000 (105°30' múi 6)		Hiện Trạng (ha)	Tình trạng hoạt động
			X	Y		
1	Bãi rác TT. Phú Lộc	TTBR1	1039627	523289	1,1	TX
2	Bãi rác TT Hưng Lợi	TTBR2	1041644	520045	1,5	TX
3	Nghĩa Trang Thanh Trì	TTNT2	1043261	526108	3,5	TX
4	Nghĩa Trang xã Châu Hưng	NTCH	1041662	518705	1,7	TX

*Ghi chú: TX – Thường xuyên*

### 3.4.5. Quy định của Ủy ban nhân dân tỉnh

Ủy ban nhân dân và sở Tài nguyên và môi trường tỉnh Sóc Trăng sẽ căn cứ: Luật Tài nguyên nước số 17/2012/QH13; Nghị định 201/2013/NĐ-CP; Thông tư số 19/2013/TT-BTNMT; Thông tư số 27/2014/TT-BTNMT; Thông tư số 30/2017/TT-BTNMT; Nghị định số 167/2018/NĐ-CP ngày 26 tháng 12 năm 2018 của Chính phủ quy định việc hạn chế khai thác nước dưới đất và báo cáo này để thực hiện việc quy định vùng hạn chế khai thác nước dưới đất cũng như việc đăng ký khai thác nước dưới đất.

## Chương 4. KẾT QUẢ KHOAN ĐỊNH VÙNG HẠN CHẾ VÀ KHU VỰC PHẢI ĐĂNG KÝ KHAI THÁC NƯỚC DƯỚI ĐẤT

### 4.1. Vùng hạn chế khai thác nước dưới đất

Kết quả khoan định vùng hạn chế, khu vực phải đăng ký khai thác nước dưới đất là khu vực có khoảng cách nhỏ hơn 1km tới bãi rác, nghĩa trang; Khu vực nằm liền kề với ranh giới mặn nhạt và khu vực đã có hệ thống cấp nước tập trung.

- Tầng qh (tầng 1) mặn nên không phân vùng .
- Tầng qp<sub>3</sub> (tầng 2) mặn nên không phân vùng.
- Tầng qp<sub>2-3</sub> (tầng 3) có diện tích hạn chế là **264,9km<sup>2</sup>**.
- Tầng qp<sub>1</sub> (tầng 4) có diện tích hạn chế là **110,4km<sup>2</sup>**...
- Tầng n<sub>2</sub><sup>2</sup> (tầng 5) có diện tích hạn chế là **73,5km<sup>2</sup>**.
- Tầng n<sub>2</sub><sup>1</sup> (tầng 6) có diện tích hạn chế là **86,3km<sup>2</sup>**.
- Tầng n<sub>1</sub><sup>3</sup> (tầng 7) có diện tích hạn chế là **110,5km<sup>2</sup>**.

Cụ thể ở bảng sau:

*Bảng 10. Tổng hợp vùng hạn chế khai thác NĐĐ trên địa bàn Huyện Thạnh Trị*

STT	Địa điểm (xã, phường, thị trấn)	Tầng chứa nước (Chiều sâu từ ..m đến ..m) - Diện tích (km <sup>2</sup> )						
		qh	qp <sub>3</sub>	qp <sub>2-3</sub>	qp <sub>1</sub>	n <sub>2</sub> <sup>2</sup>	n <sub>2</sub> <sup>1</sup>	n <sub>1</sub> <sup>3</sup>
		(29- 35)	(49- 61)	(64- 122)	(134- 167)	(203- 292)	(329- 384)	(414- 493)
1	TT Phú Lộc	-	-	23,1	16,5	16,5	0,6	16,5
2	Châu Hưng	-	-	49,0	24,6	24,6	20,3	24,5
3	Lâm Kiết	-	-	18,8	9,8	0,2	6,2	10,0
4	Lâm Tân	-	-	41,7	22,4	4,3	22,4	22,4
5	Thạnh Tân	-	-	34,7	8,6	0,5	8,6	8,6
6	Thạnh Trị	-	-	35,4	8,2	8,6	7,7	8,2
7	Tuân Tức	-	-	30,3	13,2	11,3	13,4	13,2
8	Vĩnh Lợi	-	-	19,3	7,1	7,1	7,1	7,1
9	Vĩnh Thành	-	-	12,6	0,0	0,5	0,0	0,0
<b>Tổng cộng</b>		-	-	<b>264,9</b>	<b>110,4</b>	<b>73,5</b>	<b>86,3</b>	<b>110,5</b>

### 4.2. Vùng đăng ký khai thác nước dưới đất

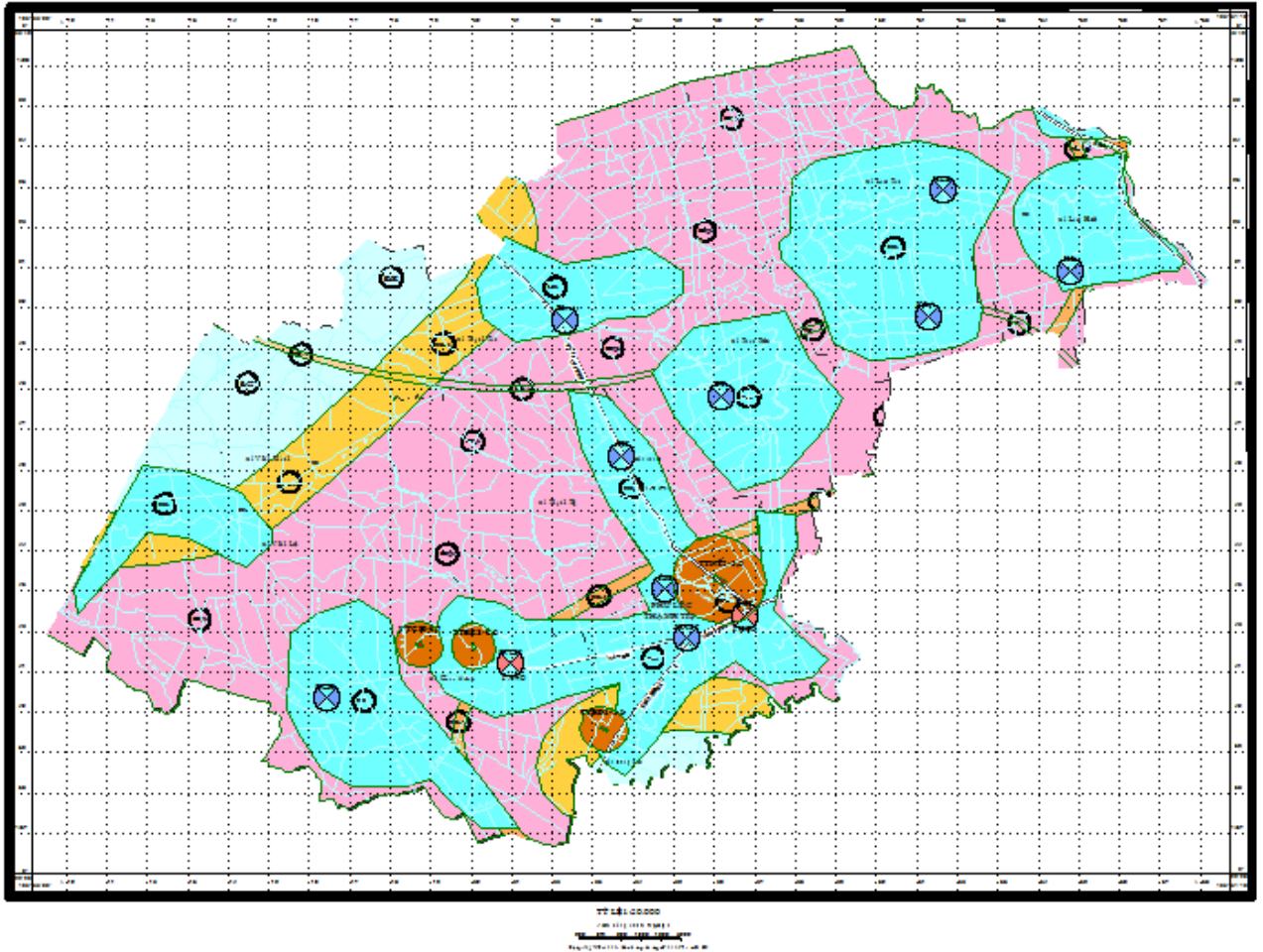
Căn cứ vào mục 3, Điều 4 Thông tư 27/2014/TT-BTNMT ngày 30 tháng 05 năm 2014 thì kết quả khoan định khu vực phải đăng ký khai thác nước dưới đất như sau.

*Bảng 11. Tổng hợp vùng đăng ký khai thác NĐĐ trên địa bàn Huyện Thạnh Trị*

STT	Địa điểm (xã, phường, thị trấn)	Tầng chứa nước (Chiều sâu từ ..m đến ..m) - Diện tích (km <sup>2</sup> )						
		qh	qp <sub>3</sub>	qp <sub>2-3</sub>	qp <sub>1</sub>	n <sub>2</sub> <sup>2</sup>	n <sub>2</sub> <sup>1</sup>	n <sub>1</sub> <sup>3</sup>
		(29- 35)	(49- 61)	(64- 122)	(134- 167)	(203- 292)	(329- 384)	(414- 493)
1	TT Phú Lộc	-	-	-	9,4	9,4	0,8	9,4
2	Châu Hưng	-	-	-	24,4	24,4	16,0	24,5
3	Lâm Kiết	-	-	-	8,9	0,3	6,2	8,7
4	Lâm Tân	-	-	-	19,3	1,9	19,3	19,3
5	Thạnh Tân	-	-	-	31,3	0,7	31,3	31,3
6	Thạnh Trị	-	-	-	27,2	26,3	25,8	27,2

STT	Địa điểm (xã, phường, thị trấn)	Tầng chứa nước (Chiều sâu từ ..m đến ..m) - Diện tích (km <sup>2</sup> )						
		qh	qp <sub>3</sub>	qp <sub>2-3</sub>	qp <sub>1</sub>	n <sub>2</sub> <sup>2</sup>	n <sub>2</sub> <sup>1</sup>	n <sub>1</sub> <sup>3</sup>
		(29- 35)	(49- 61)	(64- 122)	(134- 167)	(203- 292)	(329- 384)	(414- 493)
7	Tuân Túc	-	-	-	17,1	7,9	16,8	17,1
8	Vĩnh Lợi	-	-	-	15,7	15,7	15,7	15,7
9	Vĩnh Thành	-	-	-	25,5	23,1	25,5	25,5
<b>Tổng cộng</b>		-	-	-	<b>178,9</b>	<b>109,7</b>	<b>157,4</b>	<b>178,7</b>

BẢN ĐỒ PHÂN VÙNG HẠN CHẾ VÀ ĐĂNG KÝ KHAI THÁC NƯỚC DƯỚI ĐẤT  
HUYỆN THANH TRỊ



Hình 2. Sơ đồ khoanh vùng hạn chế và khu vực phải đăng ký khai thác NĐĐ

## **Chương 5. GIẢI PHÁP THỰC HIỆN VIỆC ĐĂNG KÝ KHAI THÁC NƯỚC DƯỚI ĐẤT**

### **5.1. Nhóm giải pháp quản lý**

Đối tượng phải đăng ký khai thác nước dưới đất theo quy định tại khoản 3 Điều 4 của Thông tư 27/2014/TT-BTNMT và Điều 6 – NĐ167/2018/NĐ-CP, cụ thể là các tổ chức, cá nhân có giếng khoan khai thác nước dưới đất cho hoạt động sản xuất, kinh doanh, dịch vụ với quy mô không vượt quá 10m<sup>3</sup>/ngày đêm, giếng khoan khai thác nước dưới đất cho sinh hoạt hộ gia đình, cho các hoạt động văn hóa, tôn giáo, nghiên cứu khoa học nằm trong các khu vực phải đăng ký khai thác nước dưới đất và có chiều sâu lớn hơn 20m thì phải thực hiện việc đăng ký khai thác nước dưới đất.

#### **5.1.1. Giải pháp tổ chức thực hiện**

##### **5.1.1.1. Thực hiện vùng hạn chế khai thác nước dưới đất**

###### **1. Nguyên tắc:**

- Việc hạn chế khai thác nước dưới đất phải đảm bảo không gây gián đoạn sinh hoạt của nhân dân và các hoạt động sản xuất, kinh doanh.

- Phù hợp với Quy hoạch tài nguyên nước, Quy hoạch cấp nước vùng tỉnh Sóc Trăng, Quy hoạch cấp nước sạch và vệ sinh môi trường nông thôn, Đề án “Cấp nước sạch nông thôn tỉnh Sóc Trăng năm 2015 và giai đoạn 2016-2020” và các quy hoạch khác có liên quan.

- Bảo vệ tài nguyên nước dưới đất để phục vụ phát triển kinh tế - xã hội một cách bền vững.

###### **2. Lộ trình và biện pháp thực hiện**

1) Đối với vùng hạn chế khai thác nước dưới đất nằm trong khu vực nghĩa trang, bãi rác nên có nguy cơ ô nhiễm cao, tổ chức, cá nhân có công trình bị khai thác hạn chế khai thác nước dưới đất, nếu quá trình khai thác gây cho tầng bị ô nhiễm thì phải ngưng khai thác, thực hiện việc trám lấp giếng theo đúng Quyết định số 14/2007/QĐ-BTNMT ngày 04 tháng 9 năm 2007 ban hành Quy định về việc xử lý, trám lấp giếng không sử dụng. Cụ thể:

- Không cấp phép thăm dò, khai thác để xây dựng thêm công trình khai thác nước dưới đất mới và thực hiện các biện pháp hạn chế khai thác đối với các công trình hiện có;

- Trường hợp các công trình đang khai thác không có giấy phép, bên cạnh việc xử phạt vi phạm hành chính theo quy định của pháp luật còn phải dừng hoạt động khai thác và thực hiện việc xử lý, trám lấp giếng theo quy định;

- Công trình đang khai thác nước dưới đất để cấp nước cho các mục đích cần có giấy phép khai thác nước dưới đất nhưng không có giấy phép thì được cấp giấy phép nếu đủ điều kiện để được cấp giấy phép khai thác theo quy định của pháp luật về tài

nguyên nước, sau khi chấp hành các quy định xử phạt vi phạm hành chính theo quy định của pháp luật;

- Trường hợp công trình có giấy phép thì được tiếp tục khai thác đến hết thời hạn hiệu lực của giấy phép và chỉ gia hạn, điều chỉnh, cấp lại đối với công trình cấp nước nếu đủ điều kiện để được gia hạn, điều chỉnh, cấp lại giấy phép theo quy định của pháp luật về tài nguyên nước.

2) Đối với vùng có các công trình khai thác NĐĐ với lưu lượng khai thác lớn, ngoài việc hạn chế tăng lưu lượng của các công trình khai thác NĐĐ hiện có, cơ quan quản lý nhà nước có thẩm quyền có thể quyết định giảm lưu lượng khai thác hoặc số lượng công trình khai thác NĐĐ hiện có đối với trường hợp vùng có mực nước dưới đất bị hạ thấp vượt quá giới hạn cho phép hoặc vùng có tổng lượng NĐĐ được khai thác vượt quá trữ lượng có thể khai thác (40% trữ lượng tiềm năng);

Việc thực hiện hạn chế hoạt động khai thác hoặc giảm lưu lượng, số lượng công trình như trên phải có lộ trình, bảo đảm không gây gián đoạn việc cấp nước sinh hoạt, sản xuất.

Trường hợp đặc biệt, như thiếu nước và chưa có nguồn thay thế hoặc nguồn nước mặt bị ô nhiễm, ... căn cứ vào điều kiện cụ thể, cơ quan nhà nước có thẩm quyền quyết định việc cho phép xây dựng mới công trình khai thác NĐĐ. Cụ thể:

- Không xây dựng thêm mới công trình khai thác nước dưới đất;
- Không cấp phép, yêu cầu dừng khai thác, trám lấp các giếng khai thác của công trình thuộc trường hợp phải có giấy phép hoặc phải đăng ký nhưng chưa có giấy phép, chưa đăng ký theo quy định;
- Không gia hạn giấy phép đối với công trình đã có giấy phép.

3) Đối với vùng hạn chế khai thác NĐĐ không vi phạm như trên thì chỉ được tăng lưu lượng khai thác của các công trình hiện có hoặc xây dựng các công trình khai thác NĐĐ mới để phục vụ cấp nước ăn uống, sinh hoạt, hoặc cấp nước cho các lĩnh vực sản xuất, dịch vụ ít tiêu tốn nước, có hiệu quả kinh tế cao theo thứ tự ưu tiên đã được quy định trong Báo cáo quy hoạch tài nguyên nước đến năm 2020 như sau:

- Cấp nước sử dụng cho sinh hoạt;
- Cho các ngành sử dụng nước có hiệu quả kinh tế cao;
- Các ngành dùng nước thân thiện với môi trường: ít gây tác động xấu làm suy giảm số lượng và chất lượng nguồn nước,

Việc khai thác nước dưới đất phải bảo đảm các điều kiện sau:

- Tổng lượng nước khai thác không được vượt quá 40% trữ lượng tiềm năng;
- Không làm tăng nguy cơ gây sụt lún, xâm nhập mặn, suy thoái, cạn kiệt nguồn NĐĐ trong vùng hoặc làm ảnh hưởng nghiêm trọng đến khả năng khai thác NĐĐ của các công trình khai thác NĐĐ liền kề hiện có;

- Phù hợp với quy hoạch khai thác, sử dụng, bảo vệ tài nguyên NĐĐ đã được phê duyệt.

Trường hợp đặc biệt thì phải được sự chấp thuận của cơ quan quản lý nhà nước có thẩm quyền.

#### **5.1.1.2. Thực hiện đăng ký khai thác NĐĐ**

Đối tượng phải đăng ký khai thác NĐĐ theo quy định tại khoản 3 Điều 4 của Thông tư 27/2014/TT-BTNMT, cụ thể là các tổ chức, cá nhân có giếng khoan khai thác NĐĐ cho hoạt động sản xuất, kinh doanh, dịch vụ với quy mô không vượt quá 10m<sup>3</sup>/ngày đêm, giếng khoan khai thác NĐĐ cho sinh hoạt hộ gia đình, cho các hoạt động văn hóa, tôn giáo, nghiên cứu khoa học nằm trong các khu vực phải đăng ký khai thác NĐĐ và có chiều sâu lớn hơn 20m thì phải thực hiện việc đăng ký khai thác NĐĐ.

Cơ quan đăng ký khai thác NĐĐ là UBND các huyện, thị xã, thành phố.

#### **Trình tự, thủ tục đăng ký khai thác nước dưới đất**

Trình tự, thủ tục đăng ký khai thác NĐĐ theo quy định tại khoản 2, điều 6 - Thông tư 27/2014/TT-BTNMT, cụ thể:

#### **1. Trường hợp đã có công trình khai thác nước dưới đất**

Căn cứ danh mục khu vực phải đăng ký khai thác NĐĐ được phê duyệt. Trưởng ấp, khu phố (sau đây gọi chung là trưởng ấp) thực hiện rà soát, lập danh sách các tổ chức, cá nhân có giếng khoan khai thác NĐĐ thuộc diện phải đăng ký trên địa bàn; thông báo và phát 02 tờ khai quy định tại Mẫu 38 của phụ lục kèm theo Thông tư 27/2014/TT-BTNMT cho tổ chức, cá nhân kê khai.

Trong thời hạn không quá 10 ngày làm việc, kể từ ngày nhận được tờ khai, tổ chức, cá nhân có trách nhiệm hoàn thành 02 tờ khai và nộp cho cơ quan đăng ký hoặc trưởng ấp để nộp cho UBND cấp xã, UBND cấp xã có trách nhiệm kiểm tra nội dung thông tin, sau đó gửi lên UBND các huyện, thị xã, thành phố xác nhận vào tờ khai và gửi lại 01 bản cho tổ chức, cá nhân.

Trường hợp tổ chức, cá nhân đã đăng ký khai thác NĐĐ, nếu không tiếp tục khai thác, sử dụng thì phải thông báo cho cơ quan đăng ký hoặc trưởng ấp để báo cho cơ quan đăng ký thực hiện việc trám, lấp theo quy định.



**CỘNG HÒA XÃ HỘI CHỦ NGHĨA VIỆT NAM**  
**Độc lập – Tự do – Hạnh phúc**

**TỜ KHAI**  
**ĐĂNG KÝ CÔNG TRÌNH KHAI THÁC NƯỚC DƯỚI ĐẤT**

**A - PHẦN DÀNH CHO TỔ CHỨC/ CÁ NHÂN ĐĂNG KÝ**

**1. Thông tin về tổ chức/cá nhân đăng ký:**

1.1. Tên tổ chức/cá nhân:.....  
(Đối với tổ chức ghi đầy đủ tên theo Quyết định thành lập hoặc Giấy đăng ký kinh doanh/đối với cá nhân ghi đầy đủ họ tên theo Chứng minh nhân dân).

1.2. Địa chỉ liên hệ:.....

1.3. Số điện thoại liên hệ (nếu có): .....

**2. Thông tin về công trình khai thác:**

2.1. Vị trí công trình: .....

(Ghi rõ thôn/ấp; xã/phường; quận/huyện; tỉnh/thành phố nơi đặt công trình khai thác nước dưới đất)

2.2. Chiều sâu khai thác: .....(m);

2.3. Lượng nước khai thác, sử dụng:..... (m<sup>3</sup>/ngày đêm);

2.4. Mục đích khai thác, sử dụng nước:.....

(Ghi rõ khai thác, sử dụng nước cho: ăn uống, sinh hoạt hộ gia đình; sản xuất, kinh doanh, dịch vụ hoặc các mục đích khác)

....., ngày..... tháng ..... năm .....

**TỔ CHỨC/CÁ NHÂN ĐĂNG KÝ**

(ký và ghi rõ họ tên, đóng dấu nếu có)

**B - PHẦN XÁC NHẬN CỦA CƠ QUAN QUẢN LÝ**

(Xác nhận, ký, đóng dấu)

**Cơ quan đăng ký khai thác nước dưới đất xác nhận các nội dung sau:**

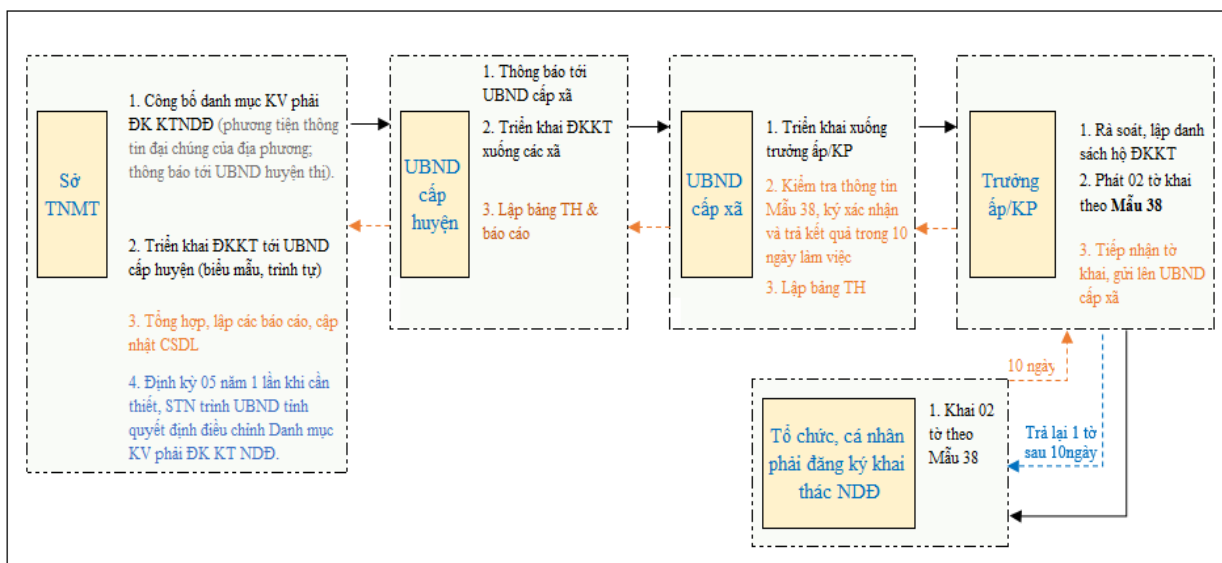
1. Tính xác thực về tư cách pháp nhân của tổ chức /cá nhân xin đăng ký.
2. Vị trí công trình, lưu lượng khai thác và mục đích sử dụng nước.
3. Quy định trường hợp không còn sử dụng công trình khai thác nước dưới đất thì thông báo và trả Tờ khai thông qua Tổ trưởng tổ dân phố (hoặc trưởng thôn, ấp, phum, bản, sóc) để báo cho cơ quan quản lý hoặc thông báo trực tiếp và trả tờ khai cho cơ quan quản lý; thực hiện việc trám, lấp giếng theo quy định khi không còn sử dụng công trình khai thác nước dưới đất; thông báo ngay cho cơ quan quản lý khi có sự cố nghiêm trọng xảy ra trong quá trình khai thác nước dưới đất tại công trình đăng ký.

*Hình 3. Mẫu 38, tờ khai đăng ký khai thác nước dưới đất*

**2. Trường hợp chưa có công trình khai thác nước dưới đất**

Tổ chức, cá nhân phải thực hiện việc đăng ký khai thác trước khi tiến hành khoan giếng. Cụ thể, tổ chức, cá nhân phải điền đầy đủ thông tin yêu cầu vào 02 tờ khai theo Mẫu 38, gửi về cho trưởng ấp hoặc UBND cấp xã để tổng hợp. Trong thời gian 10 ngày làm việc, UBND cấp xã có trách nhiệm kiểm tra nội dung thông tin, xác nhận vào tờ khai và gửi 01 bản cho tổ chức, cá nhân xin đăng ký khai thác.

Trường hợp tổ chức, cá nhân đã đăng ký khai thác NĐĐ, nếu không tiếp tục khai thác, sử dụng thì phải thông báo cho cơ quan đăng ký hoặc trưởng ấp để báo cho cơ quan đăng ký thực hiện việc trám, lấp hoặc hướng dẫn cho tổ chức cá nhân trám, lấp theo quy định.



Hình 4. Sơ đồ tổ chức đăng ký khai thác nước dưới đất

### 5.1.2. Tăng cường năng lực điều tra, đánh giá tài nguyên NĐĐ

Tăng cường công tác điều tra, đánh giá, quan trắc, giám sát, dự báo để cung cấp đầy đủ dữ liệu, thông tin NĐĐ phục vụ có hiệu quả công tác quản lý việc khai thác, sử dụng, bảo vệ NĐĐ, trước hết tập trung vào các nhiệm vụ, giải pháp sau:

- Thực hiện chương trình kiểm kê, đánh giá nguồn NĐĐ định kỳ: kiểm kê hiện trạng khai thác NĐĐ kết hợp với rà soát thống kê danh mục các lỗ khoan phải trám lấp và xây dựng kế hoạch xử lý trám lấp giếng hàng năm.

- Thực hiện việc ra thông báo, cảnh báo tình hình diễn biến số lượng và chất lượng tài nguyên NĐĐ hàng tháng.

### 5.1.3. Tăng cường thể chế, năng lực quản lý ở các cấp

- Tiếp tục rà soát và ban hành các văn bản quy phạm pháp luật thuộc thẩm quyền của UBND tỉnh, trong đó tập trung vào cơ chế, chính sách trong việc khai thác, sử dụng NĐĐ đảm bảo tiết kiệm, hiệu quả, bền vững và dự trữ lâu dài, ưu tiên sử dụng NĐĐ cho các mục đích ăn uống, sinh hoạt và các mục đích quan trọng của vùng;

- Hạn chế tối đa việc khai thác, sử dụng NĐĐ đồng thời khuyến khích sử dụng tài nguyên nước mặt trong cấp nước nhằm giảm áp lực khai thác NĐĐ;

- Xây dựng chương trình cụ thể để tuyển dụng cán bộ có trình độ năng lực chuyên môn phù hợp, tổ chức công tác đào tạo lại để tăng cường năng lực của cán bộ quản lý các cấp về kỹ năng quản lý và giải quyết các vấn đề thực tiễn.

#### **5.1.4. Công tác truyền thông**

- Xây dựng và tổ chức thực hiện chương trình phổ biến pháp luật về TNN nói chung và tài nguyên NĐĐ nói riêng trong các cơ quan chuyên môn ở cấp cơ sở (cấp huyện/thị và cấp xã);

- Xây dựng mạng lưới tuyên truyền viên tới cấp xã, đặc biệt là các tổ chức của Hội phụ nữ. Nội dung tuyên truyền về sử dụng nước tiết kiệm, hiệu quả, các biện pháp bảo vệ tài nguyên nước.

### **5.2. Nhóm giải pháp kỹ thuật**

#### **5.2.1. Định hướng khai thác, sử dụng NĐĐ**

Để có giải pháp khai thác, sử dụng NĐĐ hiệu quả, cần căn cứ vào trữ lượng nước dưới đất có thể khai thác, hiện trạng khai thác nước dưới đất của toàn huyện và từng xã, thị trấn.

Trữ lượng nước dưới đất vùng nhạt trên địa bàn Huyện Thạnh Trị (5 tầng chứa nước) là  $413.041\text{m}^3/\text{ngày}$ . Trữ lượng khai thác an toàn là  $123.912\text{m}^3/\text{ngày}$ . Hiện tại nhu cầu khai thác sử dụng là  $19.084\text{m}^3/\text{ngày}$ . So sánh với trữ lượng khai thác an toàn thì còn có thể tiếp tục khai thác là  $104.828\text{m}^3/\text{ngày}$ , tập trung chủ yếu trong các tầng  $qp_{2-3}$ ,  $qp_1$ ; và  $n_1^3$ .

#### **5.2.2. Giải pháp về kỹ thuật, công nghệ và quy mô công trình**

Các công trình thăm dò khai thác NĐĐ cần phải được tiến hành theo trình tự và nội dung như sau:

*Bước 1: Xác định vị trí thăm dò NĐĐ:*

Căn cứ trên nhu cầu dùng nước (mục tiêu trữ lượng) và khả năng đáp ứng của hệ thống NĐĐ sẽ xác định vùng vị trí thăm dò khai thác trên nền bản đồ Tài nguyên NĐĐ tỷ lệ lớn nhất hoặc nghiên cứu chi tiết nhất. Khu vực bãi giếng khai thác phải nằm ở trung tâm vùng thăm dò.

*Bước 2: Xác định đối tượng thăm dò:*

Căn cứ trên bản đồ khoanh định vùng hạn chế khai thác NĐĐ và bản đồ tài nguyên NĐĐ, cơ sở dữ liệu đã có để chọn lựa tầng khai thác có khả năng cao nhất đáp ứng được nhu cầu khai thác.

*Bước 3: Lập đề án thăm dò và xin phép thăm dò:*

- Xác định số lượng lỗ khoan thăm dò đáp ứng được mục tiêu trữ lượng và đánh giá trữ lượng khai thác NĐĐ;

- Tiến hành thiết kế thăm dò;

- Đánh giá tác động môi trường khai thác NĐĐ theo mục tiêu trữ lượng yêu cầu;

- Lập hồ sơ xin phép thăm dò và trình duyệt các cấp thẩm quyền;

- Tiến hành thăm dò;

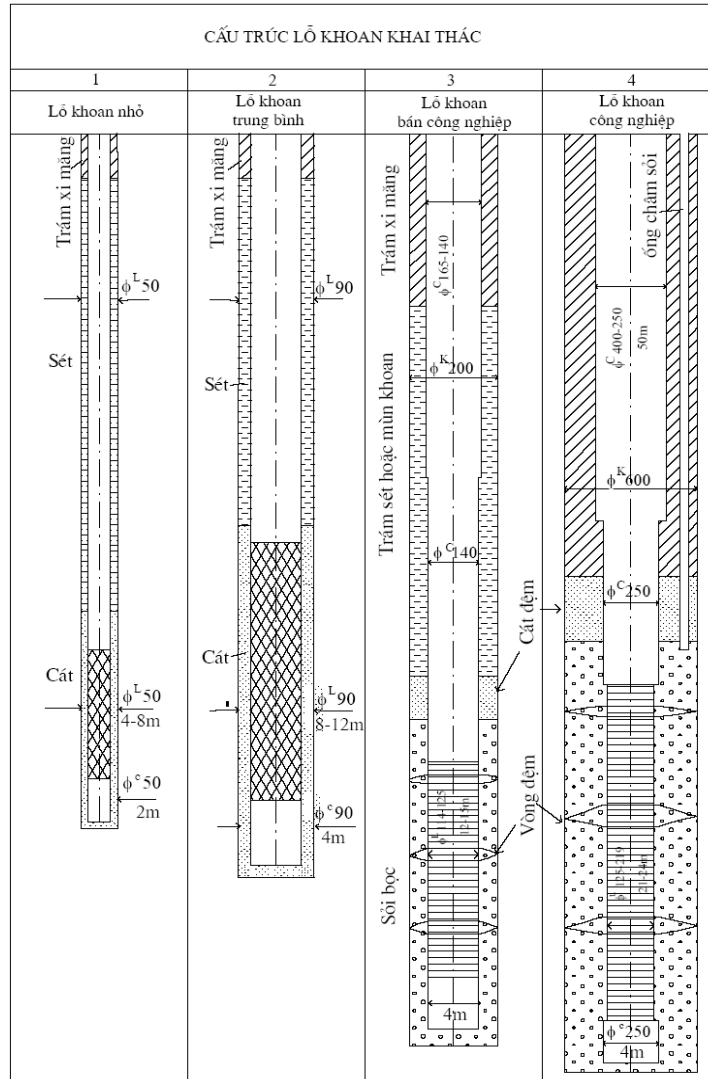
*Bước 4: Lập báo cáo thăm dò và xin phép khai thác:*

- Sau khi hoàn tất công tác thăm dò sẽ thành lập báo cáo kết quả thăm dò trình các cấp có thẩm quyền thẩm định;

- Tiến hành thực hiện các lỗ khoan khai thác;

Các kiểu lỗ khoan khai thác:

Căn cứ vào điều kiện ĐCTV, quy mô khai thác và nhu cầu sử dụng nước ở Sóc Trăng sẽ có 3 kiểu lỗ khoan khai thác được đề nghị là:



Hình 5. Cấu trúc các kiểu lỗ khoan khai thác

Kiểu 1 - lỗ khoan quy mô nhỏ: Kiểu lỗ khoan có thể dùng cấp nước cho các gia đình riêng lẻ, Cấu trúc bằng ống nhựa uPVC đường kính 49-60mm, ống lọc cùng đường kính đục lỗ, quấn lưới. Loại lỗ khoan này thích hợp cho các vùng tập trung dân cư thưa thớt, giao thông không thuận lợi.

Kiểu 2- lỗ khoan quy mô trung bình: Kiểu lỗ khoan có thể dùng cấp nước cho cụm dân cư quy mô dưới 100 hộ hoặc nhu cầu tương đương. Cấu trúc bằng ống uPVC đường kính 60-90mm, ống lọc cùng đường kính, đục lỗ, quấn lưới. Loại lỗ khoan này thích hợp các vùng tập trung dân cư như xã hoặc các khu dân cư dọc theo đường giao thông hoặc các nhà máy, xí nghiệp riêng lẻ có nhu cầu khai thác < 50m<sup>3</sup>/ngày.

Kiểu 3 - lỗ khoan quy mô bán công nghiệp: Kiểu lỗ khoan này được cấu trúc bằng ống nhựa uPVC, đường kính phần trên 140 ÷ 165mm và phần dưới 114 ÷ 125mm. Ống lọc inox đường kính 114 ÷ 125mm, bọc sỏi ở đoạn đặt ống lọc và trám xi măng cách ly ở phần trên. Loại lỗ khoan này thích hợp đối với các thị trấn lớn, huyện lỵ, khu vực có mật độ giao thông tương đối cao, nhà máy, xí nghiệp.

Kiểu 4 - lỗ khoan công nghiệp: Kiểu lỗ khoan này được cấu trúc bằng ống nhựa uPVC hoặc ống thép đường kính 250mm và 400mm. Ống lọc inox đường kính 125 ÷ 219mm (hoặc lớn hơn), bọc sỏi ở đoạn đặt ống lọc và trám xi măng ở phần trên. Loại lỗ khoan này thích hợp đối với khu vực có mật độ dân cư cao hoặc các KCN.

Chiều sâu lỗ khoan, chiều dài ống lọc, đường kính lỗ khoan và ống lọc có thể thay đổi tùy thuộc vào độ sâu của tầng chứa nước tại từng vị trí và nhu cầu dùng nước cụ thể. Nói cách khác khi thực hiện các lỗ khoan kiểu 3 và 4 cần có những đơn vị thi công có kinh nghiệm và thiết bị tốt nhằm có được cấu trúc lỗ khoan tối ưu tránh lãng phí và bảo vệ các tài nguyên nước dưới đất.

### **5.2.3. Tăng cường giám sát tài nguyên nước dưới đất**

Xây dựng kế hoạch kiểm tra, giám sát tại các khu vực có nguy cơ ô nhiễm, suy thoái nguồn nước dưới đất cao để đề xuất các biện pháp quản lý phù hợp, cụ thể như sau:

- Đối với khu vực có nguy cơ ô nhiễm nguồn nước dưới đất cao (khu vực có khoảng cách không an toàn tới bãi rác, nghĩa trang), khu vực có dấu hiệu ô nhiễm nước dưới đất cần lấy mẫu nước định kỳ để theo dõi diễn biến chất lượng nước. Trong trường hợp nguồn nước bị ô nhiễm, phải đề xuất giải pháp cấm khai thác nước dưới đất và lập kế hoạch trám lấp các giếng khoan hiện hữu và các giải pháp nguồn nước thay thế.

- Đối với khu vực có lượng khai thác nước dưới đất gần hoặc vượt quá trữ lượng có thể khai thác của tầng chứa nước, khu vực đã có mực nước vượt quá mực nước giới hạn cho phép của tầng chứa nước, cần tăng cường công tác giám sát mực nước bằng việc bổ sung các trạm quan trắc mực nước dưới đất. Khi mực nước suy giảm nghiêm trọng cần đề xuất lộ trình giảm lượng khai thác nước dưới đất.

### **5.3. Biện pháp thực hiện hạn chế khai thác nước dưới đất:**

1) Đối với vùng hạn chế 1:

a) Đối với các khu vực thuộc vùng hạn chế 1 thì dừng toàn bộ mọi hoạt động khai thác nước dưới đất hiện có (nếu có) và xem xét, quyết định việc xử lý, trám lấp giếng theo quy định;

b) Đối với các khu vực liền kề thì không cấp phép thăm dò, khai thác để xây dựng thêm công trình khai thác nước dưới đất mới và thực hiện các biện pháp hạn chế khai thác quy định tại Điểm c, Điểm d và Điểm đ Khoản này đối với các công trình hiện có;

c) Trường hợp công trình không có giấy phép, bên cạnh việc xử phạt vi phạm hành chính theo quy định của pháp luật còn phải dừng hoạt động khai thác và thực hiện việc xử lý, trám lấp giếng theo quy định, trừ trường hợp quy định tại Điểm d Khoản này;

d) Công trình đang khai thác nước dưới đất để cấp nước cho các mục đích cấp nước sinh hoạt, cấp nước phục vụ phòng chống thiên tai, thuộc trường hợp phải có giấy phép khai thác nước dưới đất nhưng không có giấy phép thì được xem xét, cấp giấy phép nếu đủ điều kiện để được cấp giấy phép khai thác theo quy định của pháp luật về tài nguyên nước, sau khi chấp hành các quy định xử phạt vi phạm hành chính theo quy định của pháp luật.

đ) Trường hợp công trình có giấy phép thì được tiếp tục khai thác đến hết thời hạn hiệu lực của giấy phép và chỉ xem xét gia hạn, điều chỉnh, cấp lại đối với công trình cấp nước sinh hoạt, cấp nước phục vụ phòng chống thiên tai nếu đủ điều kiện để được gia hạn, điều chỉnh, cấp lại giấy phép theo quy định của pháp luật về tài nguyên nước.

2) Đối với vùng hạn chế 3:

a) Không cấp phép thăm dò, khai thác để xây dựng thêm công trình khai thác nước dưới đất mới;

b) Đối với công trình không có giấy phép thì dừng khai thác và thực hiện việc xử lý, trám lấp giếng theo quy định, trừ trường hợp công trình khai thác để cấp nước cho các mục đích cấp nước sinh hoạt, cấp nước phục vụ phòng chống thiên tai thì được xem xét, cấp giấy phép nếu đủ điều kiện để được cấp giấy phép khai thác theo quy định của pháp luật về tài nguyên nước, sau khi chấp hành các quy định xử phạt vi phạm hành chính theo quy định của pháp luật;

c) Đối với công trình đã có giấy phép thì được tiếp tục khai thác đến hết thời hạn hiệu lực của giấy phép và tiếp tục được xem xét cấp, gia hạn, điều chỉnh, cấp lại giấy phép nếu đủ điều kiện được cấp, gia hạn, điều chỉnh, cấp lại giấy phép theo quy định của pháp luật về tài nguyên nước.

3) Đối với vùng hạn chế hỗn hợp:

Việc áp dụng các biện pháp hạn chế đối với Vùng hạn chế hỗn hợp được xem xét, quyết định trên cơ sở các biện pháp hạn chế khai thác tương ứng với từng vùng hạn chế 1, 3 theo thứ tự từ vùng hạn chế 1, 3.

## KẾT LUẬN

Báo cáo kết quả thực hiện dự án: “Rà soát, điều tra đánh giá và khoanh định khu vực phải đăng ký khai thác nước dưới đất trên địa bàn tỉnh Sóc Trăng- Khu vực huyện Mỹ Xuyên” do Sở TN&MT tỉnh Sóc Trăng là chủ đầu tư và Liên đoàn Quy hoạch và Điều tra tài nguyên nước miền Nam là đơn vị thực hiện. Báo cáo đã đạt được một số kết quả như sau:

+ Đã thu thập được các thông tin liên quan đến tài nguyên NĐĐ và kế thừa các tài liệu đã có từ Báo cáo Quy hoạch tài nguyên NĐĐ - năm 2010 và một số báo cáo khác mới thực hiện trong thời gian gần đây. Điều tra, đánh giá bổ sung khối lượng nhằm đạt mức độ nghiên cứu 1:50.000 (Hạng mục ngoại nghiệp).

+ Tổng hợp được tài liệu đã có và tài liệu khảo sát bổ sung sử dụng phân tích, đánh giá xác định vùng hạn chế và khu vực phải đăng ký khai thác NĐĐ như:

- Đặc điểm mực nước các tầng chứa nước; Mực nước giới hạn cho phép của các tầng chứa nước;

- Hiện trạng khai thác NĐĐ các tầng chứa nước theo đơn vị hành chính tới cấp xã;

- Trữ lượng khai thác tiềm năng NĐĐ; trữ lượng có thể khai thác NĐĐ;

- Chất lượng nước dưới đất các tầng chứa nước;

- Hiện trạng bãi rác, nghĩa trang, các bãi chôn lấp chất thải tập trung trên địa bàn tỉnh tới huyện và xã;

- Hiện trạng hệ thống cấp nước tập trung.

+ Phân tích, đánh giá xác định vùng hạn chế và khu vực phải đăng ký khai thác NĐĐ trên địa bàn tỉnh và thành lập bản đồ theo tầng và theo từng địa phương (tới cấp xã).

+ Báo cáo đã đề xuất các giải pháp thực hiện vùng hạn chế và khu vực phải đăng ký khai thác NĐĐ như:

- Nhóm các giải pháp về quản lý;

- Nhóm các giải pháp về kỹ thuật.

Tác giả cảm ơn những ý kiến đóng góp của các chuyên gia, của các Sở, ban ngành tỉnh Sóc Trăng và Liên đoàn Quy hoạch và Điều tra tài nguyên nước miền Nam./.